

České vysoké učení technické v Praze
Fakulta jaderná a fyzikálně inženýrská

Czech Technical University in Prague
Faculty of Nuclear Sciences and Physical Engineering

RNDr. Jan Mlynář, Ph.D.

Měření fúzních neutronů
na zařízeních typu tokamak

Diagnostics of fusion neutrons on tokamak facilities

Summary

The lecture is dedicated to diagnostic and data analysis methods that allow to count and characterise neutrons produced in fusion reactions in tokamak facilities. A substantial part of the presentation is based on my expertise acquired at Joint European Torus JET where I have been contributing to data analyses by tomographic reconstruction and unfolding of neutron spectra. In the first section, methods for determination of the total neutron rate – derived from absolutely calibrated measurements of neutron flux – are described. Subsequently, diagnostic setup for spatially resolved measurements is presented, including the role of plasma tomography in the interpretation of experimental data. The second section focuses on overview of methods of neutron spectroscopy. Principles of time-of-flight diagnostics, magnetic proton recoil spectroscopy and proton recoil measurements in scintillation detectors are reviewed. Unfolding of neutron spectra from data collected by calibrated scintillation spectrometer is detailed. In the conclusion, prospectives of the neutron diagnostic methods are discussed in relation to the ITER project and beyond.

Souhrn

Tato přednáška je věnována měřicím a výpočetním metodám, pomocí kterých je možné charakterizovat neutrony produkované reakcemi termojaderné fúze v tokamacích. Přednáška vychází z vlastních zkušeností získaných na Společném evropském toru JET při analýze neutronových dat pomocí tomografie a dekonvoluce. V první části je popsán způsob měření celkového toku neutronů, který je založen na absolutně kalibrovaných měřeních hustoty toku neutronů. V této části je též vysvětleno, jak jsou prováděna měření prostorových závislostí neutronového záření a jaké fyzikální výsledky lze získat pomocí aplikace tomografie plazmatu na naměřená data. Druhá část přednášky je věnována přehledu metod měření neutronových spekter. Stručně jsou uvedeny principy stanovení energie neutronů pomocí doby letu, metodou čelně odraženého protonu a konečně měřením všesměrového pružného rozptylu neutronů na protonech ve scintilačních detektorech. Podrobněji je pak ilustrována možnost dekonvoluce neutronových spekter z dat měřených kalibrovaným scintilačním spektrometrem. V závěru je diskutována perspektiva diagnostiky neutronů z hlediska měření na ITER a v navazujícím fúzním výzkumu.

Klíčová slova

termojaderná fúze, tokamak, JET, diagnostika plazmatu, neutrony, spektroskopie, tomografie, dekonvoluce

Keywords

thermonuclear fusion, tokamak, JET, plasma diagnostics, neutrons, spectroscopy, tomography, unfolding

Obsah

Úvod	6
1 Měření toku neutronů	8
1.1 Stanovení celkového toku neutronů	8
1.2 Měření s prostorovým rozlišením	11
2 Spektroskopie neutronů	15
2.1 Měření pomocí doby letu	16
2.2 Využití čelně odražených protonů	17
2.3 Kompaktní scintilační spektrometry	18
Závěr	20
Literatura	22

Úvod

Výzkum vysokoteplotního plazmatu na tokamacích je motivován perspektivou zvládnutí termojaderné fúze jako vydatného a udržitelného zdroje energie. Fyzikálně-technické podmínky provozu fúzního reaktoru jsou ovšem velmi náročné. Z hlediska možného splnění těchto podmínek připadá zatím v úvahu jen fúze deuteria a tritia (DT fúze):

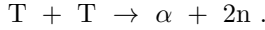


Rozdělení uvolněné jaderné energie 17,6 MeV mezi částici α (tj. jádro izotopu helia ^4He) a neutron vyplývá ze zákonů zachování hybnosti a energie; vstupní kinetická energie reaktantů je vzhledem k uvolněné energii zanedbatelná. Ve srovnání se štěpnými zdroji uvažujeme o reakci, která produkuje neutrony s poměrně vysokou energií. Ty budou v dalším textu označovány jako DT neutrony. Lze též snadno ukázat, že fúzní reaktor bude zdrojem podstatně většího celkového toku neutronů než štěpný reaktor stejného výkonu.

Prakticky všechny experimenty na větších tokamacích dnes probíhají ve vysokoteplotním deuteriovém plazmatu. Fúzní reakce deuteria s deuteriem (DD fúze) mají při těchto experimentech dvě prakticky stejně pravděpodobné větve



Termojaderné neutrony (v tomto případě označovány jako DD neutrony) jsou tedy produkovány i v současných experimentech, jen s několikanásobně nižší energií a s tokem, který je při srovnatelných podmínkách o více než dva řády menší než při použití optimální směsi deuteria s tritiem. V tomto ohledu stojí za pozornost, že jedním z produktů DD fúze je tritium, a proto lze v deuteriovém plazmatu pozorovat i DT neutrony. Samozřejmě také platí, že v budoucích reaktorech založených na DT fúzi bude v malé míře probíhat i DD fúze. Kromě toho v nich bude probíhat s obdobně malou pravděpodobností i fúze tritia s tritiem (TT fúze), která bude produkovat neutrony se spojitým energetickým spektrem. Energie 11,33 MeV uvolněná jadernou reakcí se totiž rozdělí mezi tři produkty:



V termojaderných experimentech mohou být dále pozorovány fotoneutrony, které jsou zpravidla produkovány v důsledku jaderných reakcí materiálů komory s tvrdým rentgenovým zářením vznikajícím při kolizi urychlených elektronů se stěnami vakuové komory. Fotoneutrony historicky sehrály neslavnou roli jako falešné indikátory zvládnutí fúzních podmínek. V dnešních experimentech na větších tokamacích k urychlování elektronů nedochází (až na dobře známé výjimky) a množství fotoneutronů je proto zanedbatelné.

Tabulka 1 udává horní hodnoty celkového toku fúzních neutronů pro vybraná současná i projektovaná zařízení typu tokamak. Uvedené hodnoty odpovídají produkci neutronů při použití deuteriových svazků k ohřevu plazmatu. Dominantním zdrojem neutronů zejména u menších tokamaků jsou pak fúzní reakce v důsledku interakce svazku s plazmatem. Z tabulky je vidět, že s přechodem k termojaderným zařízením velikost celkového toku neutronů rychle roste. Ještě podstatně prudší je nárůst neutronového zisku, tj. celkového množství vyprodukovaných neutronů, a to z důvodu mnohonásobně delšího trvání výboje u větších zařízení.

Metodám měření fúzních neutronů, zpracování a interpretaci dat i vývoji příslušných diagnostických nástrojů je ve fúzní komunitě věnována poměrně velká pozornost, a to hned z několika důvodů. Za prvé, celkový tok neutronů je přímo úměrný výkonu fúzního reaktoru, a spolu se ziskem neutronů představuje významný údaj pro dozorující státní orgány, pro bezpečnost zaměstnanců i pro technickou údržbu. Za druhé, fluence neutronů (hustota toku integrovaná v čase) je klíčovým měřítkem radiačního namáhání materiálů, které se z hlediska konstrukce budoucích fúzních reaktorů jeví jako kritické. Za třetí, prostorové rozložení zdrojů neutronů v plazmatu bezprostředně lokalizuje oblasti probíhajících fúzních reakcí, a tím pádem i místa zrodu rychlých nabitých částic, na kterých bude založen samoohřev plazmatu. V neposlední řadě lze z měření energetických spekter stanovit mj. izotopické složení vodíkového plazmatu, iontovou teplotu plazmatu či charakteristiky nadtepelných částic.

Tato přednáška podává stručný přehled základních diagnostických metod měření neutronů tak, jak jsou používány na tokamacích a především na společném evropském toru JET. Ten dnes slouží jako určitá testovací platforma k vývoji neutronové diagnostiky pro budoucí

tokamak	délka výboje	DD (2.5 MeV)	DT (14.1 MeV)
COMPASS	0.2 s	10^{12} s^{-1}	—
JET	20 s	10^{15} s^{-1}	10^{18} s^{-1}
ITER	400 s	10^{17} s^{-1}	10^{20} s^{-1}
DEMO	kontinuální(?)	10^{19} s^{-1}	10^{22} s^{-1}

Tabulka 1: Typická délka výboje a celkový tok neutronů u vybraných tokamaků.

termojaderné reaktory. Zvláštní pozornost bude věnována metodám inverzní analýzy dat (tomografii a dekonvoluci), které jsem v rámci své vědecké práce na tokamaku JET rozvíjel a aplikoval mimo jiné na data z měření neutronů. Přednáška je rozdělena na dvě části. První část je zaměřena na metody měření hustoty toku neutronů. Tato měření jsou vedena jednak s cílem co nejpřesnějšího určení celkového toku tokamakem vyzařovaných neutronů, a jednak za účelem zjištění prostorového rozložení fúzních reakcí ve vysokoteplotním plazmatu. Druhá část přednášky se věnuje metodám stanovení energetických spekter vyzařovaných neutronů. Jde o metody založené na měření doby letu neutronu, na spektroskopii čelně odražených protonů a na dekonvoluci spekter měřených scintilačními detektory.

Další informace o diagnostice neutronů na tokamaku JET i na jiných zařízeních termojaderného výzkumu lze najít v přehledových článcích [1] – [4].

1 Měření toku neutronů

1.1 Stanovení celkového toku neutronů

Celkový tok neutronů představuje u velkých tokamaků významný fyzikální i bezpečnostní údaj. Stanovuje se z měření hustoty toku neutronů na několika místech vně tokamaku, a to zpravidla s poměrně dobrým časovým rozlišením, typicky v řádu milisekund. Tato měření především vyžadují dobrou absolutní kalibraci detektorů, která se musí provádět *in-situ* tak, aby zahrнула efekty interakce neutronů s konstrukčními materiály zařízení (absorpce a odrazy neutronů). Konstrukce experimentálního zařízení se přitom vyvíjí v čase, modifikují se jak komponenty

instalované uvnitř vakuové nádoby (zejména se mění materiály první stěny a její konfigurace), tak vně nádoby (zdokonalují se diagnostické i ohřevové systémy). Na tokamaku JET se proto provádí třístupňová absolutní kalibrace detektorů hustoty toku neutronů:

1. Kalibrace pomocí neutronového zdroje. Tokamak JET použil v letech 1985, 1989 a 2013 intenzivní ^{252}Cf zdroj neutronů [5], který byl dálkově řízenou manipulací přemisťován na různá místa vakuové komory.
2. Měření fluence neutronů ve vakuové nádobě pomocí aktivačních detektorů, které lze provádět po každém experimentu. Metodika tohoto měření je popsána níže.
3. Výpočet korekčních koeficientů pomocí Monte Carlo algoritmu MCNP [6], známého i z aplikací pro štěpné reaktory.

Přesnost absolutního měření celkového toku neutronů na tokamaku JET se i s takto komplexním řešením pohybuje jen kolem 7% [2].

Z hlediska průběžné absolutní kalibrace neutronových detektorů hrají nezastupitelnou roli aktivační detektory, které se instalují přímo do vakuové nádoby tokamaku vně okraje plazmatu [7]. Aktivační detektor obsahuje zpravidla několik vzorků různých materiálů, které mají velmi dobře definované složení a rozměry. Míra indukované aktivity ve vzorku pak udává s vysokou přesností celkové množství neutronů, které na vzorek dopadly, jde tedy o měření fluence neutronů. DD a DT neutrony lze rozlišit pomocí prahových jaderných reakcí, čili vhodnou volbou materiálů aktivační sondy. Na tokamaku JET pracuje na různých místech celkem osm aktivačních sond, ve kterých lze po každém experimentu přepravit vzorek pneumaticky z oblasti ozáření až k detektorům indukované aktivity. Těmi jsou pro většinu aplikovaných vzorků (In, Si, Cu a Fe) absolutně kalibrované detektory záření γ (scintilátory NaI(Tl) a polovodičové HPGe), pro vzorky používající štěpné izotopy uranu a thoria se používají čítače zpožděných neutronů (^3He plynový detektor).

Zde si dovolím malou odbočku. Velmi atraktivní vlastností aktivačních detektorů je skutečnost, že při vhodné volbě materiálů mohou měřit také fluenci rychlých nabitých produktů fúzních reakcí, zejména protony a částice α . Taková měření jsou požadována pro provoz budoucích fúzních reaktorů s magnetickým udržením, a to zvláště z hlediska monitoringu samoohřevu plazmatu a jeho kinetické stability. Po-

třebné diagnostické metody ovšem nejsou dostatečně vyvinuté. V poslední době se podílím na ověřování možností takové diagnostiky [8], zejména jsem se věnoval dekonvoluci energetických spekter nabitých částic z měřené úrovně indukovaných aktivit v jednotlivých materiálech sondy. Jako významnou pomoc při validaci dekonvoluce jsme používali srovnávací materiály aktivované při ozáření neutrony. K dekonvoluci spekter jsme používali dedikovaný algoritmus založený na metodě popsané v části 2.3. Výsledky dosud nebyly publikovány, je nicméně zřejmé, že v případě diagnostiky rychlých nabitých částic je dekonvoluce jejich energií značně komplikována rolemi, které hrají vzdálenost sondy od plazmatu, poloha sondy vůči směru magnetického pole a nakonec i tloušťka aktivovaného materiálu.

Využití aktivačních sond ke kalibraci měření celkového toku neutronů se předpokládá i u tokamaku ITER. Je pozoruhodné, že v termojaderných reaktorech bude možné využít jako poměrně přesnou aktivační sondu i chladicí vodu, ve které se působením fúzních neutronů indukuje velké množství krátkozijícího radioizotopu ^{16}N , viz [9].

K vlastnímu měření hustoty toku neutronů vně tokamaku existuje celá řada typů detektorů, a v praxi se skutečně volí mezi několika metodami měření podle jeho účelu. Pro potřeby monitoringu celkového toku neutronů jsou nejčastěji používány štěpné komory. Na tokamaku JET jsou instalovány dva typy těchto detektorů, se štěpným izotopem ^{235}U a se štěpným izotopem ^{238}U . U obou typů je štěpný materiál vnořen do olověného a kadmiového stínění, varianta s izotopem ^{235}U je navíc obklopena polyethylenovým moderátorem. Tyto detektory se v párech nacházejí na třech různých místech v těsném okolí tokamaku. Hlavní výhodou štěpných komor je jejich velký dynamický rozsah, pokrývající deset řádů. Ten s rezervou odpovídá rozpětí celkových toků neutronů na tokamaku JET od 10^{10} s^{-1} až po 10^{18} s^{-1} .

K oddělenému stanovení hustoty toku DT neutronů (tj. s prahem detekce mezi 2,5 MeV a 14,1 MeV) lze použít polovodičový Si(Li) detektor, který registruje reakce (n,p) a (n, α) [1]. Při měření je přitom nutné elektronicky oddělovat pulsy záření γ , které detektor registruje mechanismem Comptonova rozptylu na elektronech a které mají odlišný časový průběh. Polovodičové detektory ovšem nejsou použitelné pro budoucí termojaderné reaktory, protože u nich velmi rychle dochází k radiačnímu poškození. Proto jsou na JET poměrně intenzivně zkoumány i alternativní metody odděleného měření hustoty toku DT neutronů radiačně odolnými detektory, zejména detektory založenými

na přírodních [10] či syntetických CVD [11] diamantech. Diamantové detektory registrují jak reakce (n,α) , tak od neutronů pružně rozptýlená jádra uhlíku.

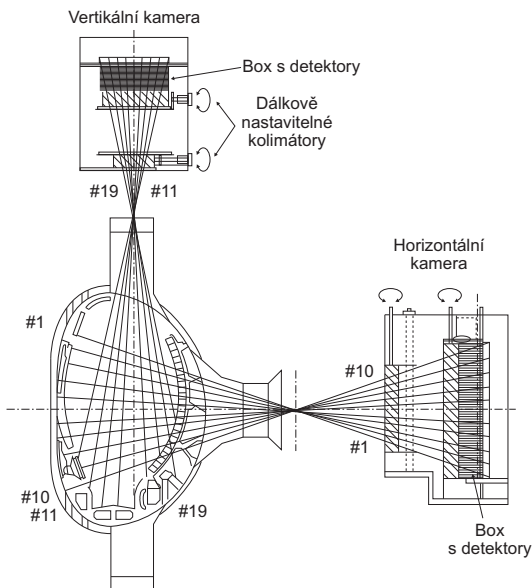
Na tokamacích je poměrně rozšířené i měření hustoty toku neutronů pomocí scintilačních detektorů. Detekce neutronu je v nich založena nejčastěji na pružném rozptylu (n,p) , proto příslušné scintilátory zpravidla obsahují velké množství vodíku. Podobně jako v polovodičových detektorech je i v tomto případě možné elektronicky oddělit detekci neutronů od detekce záření γ pomocí diskriminace podle tvaru pulsu. Výhodou scintilačních detektorů je především jejich vysoká účinnost detekce neutronů (až 80%) a relativní jednoduchost. Zajímavá je i závislost amplitudy pulsů na energii neutronů, které se budeme věnovat v části 2.3. Na velkých tokamacích se scintilační detektory používají převážně pro kolimovaná měření prostorového rozložení toku neutronů, jak uvádíme v následující části 1.2, a také ve všech základních typech neutronových spektrometrů, které jsou uvedeny v části 2.

Měření neutronů na menších tokamacích nehraje z vědeckého hlediska významnou roli vzhledem k jejich nízkému toku. Pro provozovatele nicméně měření nekolimovaného toku neutronů poskytuje důležitou informaci jak ohledně radiační bezpečnosti, tak ohledně řízení provozu: podávají například bezprostřední informaci o interakci ohřevového svazku s plazmatem. Na českém tokamaku COMPASS proto uvádíme do zkušebního provozu fotonásobič s plastickým scintilačním detektorem EJ410, který má sníženou citlivost na záření γ . Absolutní měření fluence neutronů pak připravujeme ve spolupráci s Fyzikálním ústavem AV ČR a Českým metrologickým ústavem pomocí bublinkových dozimetrů. Myšlenka měření fluence neutronů pomocí bublinkových detektorů se příležitostně ověřuje i na velkých zařízeních, viz např. [12], tam je ale jejich zřejmou nevýhodou oproti štěpným komorám mnohem užší rozpětí měřitelných hodnot.

1.2 Měření s prostorovým rozlišením

Měření prostorového rozložení neutronového vyzařování plazmatu se zpravidla provádí pomocí sady scintilačních detektorů, které pozorují plazma v několika kolimovaných směrech. Výhodou použití scintilačních detektorů je vedle jejich vysoké účinnosti i možnost odděleného měření DD a DT neutronů na základě amplitudy pulsu, byť takové dělení není zcela přesné. Oddělené měření prostorového rozložení zdrojů

DD a DT neutronů je pak významným zdrojem informací ohledně izotopového složení plazmatu, jeho iontové teploty, ohledně významu nadteplných částic (například z ohřevového svazku) a v neposlední řadě i co do místa vzniku rychlých nabitých částic – fúzních produktů. Detektory jsou zpravidla absolutně kalibrované na měření hustoty toku neutronů (tj. v jednotkách $\text{m}^{-2} \text{s}^{-1}$) s tím, že se uvažuje i rozptyl neutronů formou korekčních faktorů vypočtených pomocí MCNP.



Obrázek 1: Schéma monitoru neutronového profilu na tokamaku JET. S laskavým svolením EFDA JET.

Tokamaky jsou rotačně symetrická zařízení, a proto se prostorové rozložení zdrojů jakéhokoli vyzařování plazmatu (tzv. emisivity plazmatu) zpravidla studuje jen v řezu, čili ve dvou prostorových dimenzích. Často se předpokládá i konstantní rozložení zdrojů záření na plochách konstantního magnetického toku, na kterých musí být neměnný i tlak plazmatu. Tyto plochy lze jednoznačně přiřadit k nějaké vzdálenosti od centra plazmatu, obvykle stanovené ve vodorovném směru. V experimentech pak stačí měřit tzv. profil vyzařování, čili závislost emisivity plazmatu na této vzdálenosti. Profily vyzařování neutronů

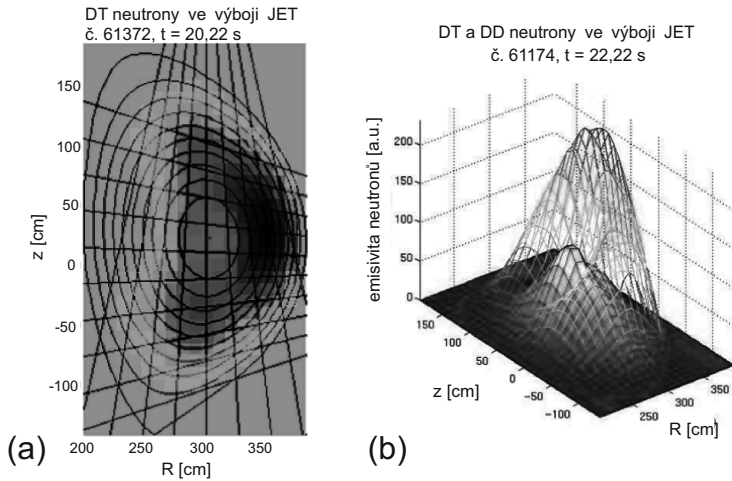
byly měřeny na velkých tokamacích TFTR a JT-60U [4]. Při měření na tokamaku JET se ovšem ukázalo, že prostorové rozdělení neutronové emisivity není možné popsat pomocí jediného parametru. Jasně pozorovatelné asymetrie v emisivitě neutronů na daném magnetickém povrchu vznikají zejména v důsledku existence nadteplných částic s ohledem na jejich nerovnoměrné rozdělení.

Jedinečným nástrojem měření dvoudimenzionálního prostorového rozdělení neutronů se stal tzv. monitor neutronového profilu na tokamaku JET, viz obr. 1. Monitor je tvořen horizontální kamerou s deseti kolimovanými směry a vertikální kamerou s devíti kolimovanými směry pro pozorování plazmatu. V dobře stíněném boxu jsou umístěné absolutně kalibrované scintilační detektory, které pracují v pulsním režimu. Pro každý kolimovaný směr jsou instalovány tři detektory s fotonásobiči:

- Kapalný scintilátor NE213 pro oddělená měření hustot toku DD neutronů, DT neutronů a záření γ . Jeho výstup byl ještě v roce 2011 napojen na analogovou separaci pulsů podle tvaru a amplitudy. V současné době je již v provozu plně digitální zpracování, založené na velmi rychlém sběru dat a následném numerickém třídění pulsů [13], které dovoluje přesnější separaci dat i při podstatně vyšším toku neutronů.
- Plastický scintilátor BC418, určený pro měření DT neutronů, s nízkou citlivostí na záření γ a na DD neutrony.
- Anorganický krystalový CsI(Tl) scintilátor, který není citlivý na neutrony a měří rentgenové záření a záření γ v energetickém rozsahu od 0,2 MeV do 6 MeV.

Monitor neutronového profilu sleduje v několika směrech projekce prostorového rozložení fúzních reakcí ve vysokoteplotním plazmatu tokamaku JET. Inverzní úloha rekonstrukce emisivity plazmatu ze znalosti jejich projekcí je známa jako tomografie. Tomografie neutronového záření na tokamaku JET je specifická tím, že vychází z velmi omezené sady projekcí – monitor pozoruje pouze 19 směrů. Metody tomografie známé z jiných průmyslových či výzkumných aplikací nejsou pro takové uspořádání použitelné. Ve své práci používám a se spolupracovníky dále rozvíjím metodu založenou na rozkladu obrazu do pixelů (v případě měření neutronů na JET zpravidla síť 20 x 32 pixelů s velikostí

pixelu 10 cm x 10 cm) s následnou algebraickou inverzí soustavy lineárních rovnic. Jde o špatně podmíněnou a nedourčenou úlohu, jejíž řešení je možné pouze při zavedení řady omezujících podmínek (předpoklad hladkosti řešení, nulové úrovně vyzařování vně okraje plazmatu apod.) v kombinaci s vhodnou metodou regularizace. Osobně mám velmi dobré zkušenosti s Tichonovovou regularizací, ve které je iteračně minimalizována Fisherova informace výsledného rekonstruovaného rozložení zdrojů záření. Této tomografické metodě jsme se blíže věnovali např. v článku [14], hlavní výsledky tomografie neutronového záření na JET jsou součástí publikací [15] a [16].



Obrázek 2: Tomografie neutronového záření na tokamaku JET krátce po napuštění malého množství tritia: (a) emisivita DT neutronů (b) srovnání emisivit DD (plná síť) a DT (průhledná síť) neutronů. Převzato z konferenčního příspěvku [16].

Výsledná tomografická rekonstrukce neutronové emisivity, která vychází jen z několika měřených projekcí, samozřejmě nemůže mít příliš vysoké prostorové rozlišení. Na druhou stranu je z našich výsledků zřejmé, že v určitých situacích by prostá abelizace (jednorozměrná rekonstrukce profilu vyzařování) nebyla vůbec vhodná. Příklady takové situace jsou na obr. 2, kde je představen výsledek tomografie DT neutronů krátce poté, co bylo během vysokoteplotního výboje probíhajícího v deuteriu napuštěno do vakuové komory tokamaku JET stopové množství tritia. Většina pozorovaných DT neutronů v tomto případě

pochází z okraje plazmatu (difuze tritia do centra plazmatu je poměrně pomalá) a je omezena na vnější stranu toru, ze které je do plazmatu vstřikován ohřevový svazek energetických deuteronů. Pro termojadernou fúzi totiž nejsou na okraji plazmatu dobré podmínky, zato reakce fúze tritia s deuterony svazku o energii přes 60 keV má poměrně velkou pravděpodobnost. Určitá asymetrie emisivity neutronů v důsledku interakce se svazkem je vidět i u rozdělení DD neutronů, viz obr. 2(b), plná síť. Studium časového vývoje rekonstruované emisivity DT neutronů po napuštění tritia nám umožnilo přímo stanovit transportní koeficienty pro tritium (tj. difuzní koeficient a konvekci), viz [15]. Tato měření představovala významnou validaci hodnot transportních koeficientů, které byly do té doby určovány výhradně pomocí fyzikálních modelů spojených s fitováním experimentálních dat.

Na mezinárodním termojaderném reaktoru ITER bude monitorování prostorového rozložení fúzních neutronů patřit mezi klíčové diagnostické systémy [17], [18]. Výsledky získané na tokamaku JET přitom podtrhují význam vertikálních směrů pozorování, jakkoli bude jejich instalace na ITER technicky náročná vzhledem k tomu, že tento tokamak nebude mít vertikální porty. Podstatná část navržených scintilačních detektorů pro ITER má být zároveň spektrálně kalibrována (viz část 2.3), což se stane novým a velmi atraktivním rysem tohoto diagnostického systému.

2 Spektroskopie neutronů

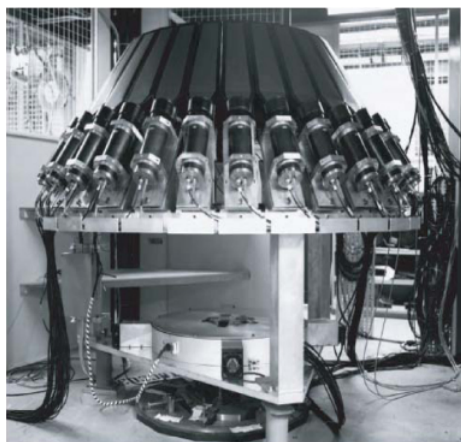
Hlavní motivací k rozvoji spektrálních měření termojaderných neutronů byla původně perspektiva přímého měření iontové teploty plazmatu, a to z dopplerovského rozšíření jejich energií. Podmínkou takového měření by samozřejmě bylo vyhovující spektrální rozlišení spektrometru, přinejmenším v řádu procent. Zejména u stávajících tokamaků pak vzhledem k relativně nízkému toku neutronů vyvstává otázka, zda je možné najít vhodnou metodu měření, která by kombinovala požadované spektrální rozlišení s dostatečnou účinností měření. Proto se zejména na tokamaku JET testuje hned několik diagnostických systémů pro měření spekter neutronů. Dosud přitom nebylo rozhodnuto, které z nich budou nakonec instalovány na ITER.

Experimentální výsledky na tokamacích mezitím jednoznačně demonstrovaly, že spektra neutronů jsou velmi významně ovlivněna exist

tenci energetických (nadteplných) jader deuteria a tritia v plazmatu. Tepelné rozdělení rychlostí částic je totiž ve vysokoteplotním plazmatu neustále deformováno zejména v důsledku kontinuálního ohřevu plazmatu jak neutrálními svazky, tak vysokofrekvenčním elektromagnetickým polem, a samozřejmě i nabitými produkty fúzních reakcí. Vzhledem k tomu, že deformace tepelného rozdělení nemusí být prostorově izotropní, je interpretace měřených spekter neutronů poměrně komplikovaná a často přináší více otázek než odpovědí.

2.1 Měření pomocí doby letu

Měření energií neutronů pomocí doby jejich letu, čili pomocí několika detektorů umístěných na různých vzdálenostech od zdroje neutronů, je efektivní a oblíbenou diagnostickou metodou zejména u pulsních experimentů. V případě měření na tokamacích je ovšem doba života zdroje (vysokoteplotního plazmatu) podstatně vyšší než doba letu neutronu mezi detektory. Měření je proto možné jen na základě technicky velmi náročného výběru koincidenční pulsů mezi dvěma detektory v kombinaci s velmi dobrým stíněním proti rozptýleným neutronům.



Obrázek 3: Fotografie spektrometru TOFOR, který je umístěn v tzv. střešní laboratoři přímo nad tokamakem JET. S laskavým svolením EFDA JET.

Na tokamaku JET v současné době pracuje již druhá verze spektrometru neutronů založeného na měření doby letu. Tento systém, známý

jako TOFOR [19] využívá skutečnost, že po pružném rozptylu neutronu na protonu musí být doba letu neutronu mezi bodem rozptylu a druhým průsečíkem s povrchem koule, na které bod rozptylu leží, nezávislá na úhlu rozptylu. U detektoru TOFOR je dobře kolimovaný směr pozorování veden na první scintilační detektor, ve kterém dochází k rozptylu neutronů na protonech a tím zároveň k jejich registraci. Další sada plošných scintilačních detektorů tvoří vrchlík koule o poloměru 705 mm, viz obr. 3. Pomocí koincidenčních měření pak lze z doby letu odvodit poměrně přesně (se spektrálním rozlišením kolem 6%) energii neutronů při současném využití vysoké účinnosti scintilačních detektorů. Detektor TOFOR je ovšem zaměřen výhradně na měření spekter pomalejších DD neutronů vzhledem k nárokům na rychlost vyhodnocování koincidence.

2.2 Využití čelně odražených protonů

Pokud se při pružném rozptylu neutronů na protonech zaměříme pouze na čelní srážky, pak lze z měření spektra protonů bezprostředně stanovit i spektrum neutronů. Silnou stránkou této myšlenky je možnost aplikace magnetického spektrometru, který dosahuje vysokého energetického rozlišení a který je navíc kalibrován přímo z prvních fyzikálních principů. Okamžitě jsou ale patrné i dvě zásadní komplikace: Za prvé, emise rychlého protonu bez jeho zpětné absorpce je realistická jen pro velmi tenké terče, a za druhé, četnost čelních srážek bude velmi malá. V okolí tokamaků je navíc silné rozptylové magnetické pole, které musí být pro magnetická spektrální měření dobře odstíněno.

Spektrometr čelně odražených protonů je na tokamaku JET znám pod zkratkou MPR (Magnetic Proton Recoil). Původně byl instalován výhradně pro měření DT spekter, měření na nižších energiích byla vyloučena vzhledem k příliš vysoké absorpci pomalejších protonů v polyethylenovém rozptylovém terči, a také s ohledem na rušivý vliv rozptylových magnetických polí při nižších energiích protonů. JET ovšem od roku 1997 neprodukuje dostatečné množství DT reakcí, a proto byl MPR nakonec poměrně náročným způsobem rekonstruován tak, aby mohl měřit i DD neutrony [20]. Energetické rozlišení spektrometru MPR dosahuje hodnot až 2.5%, ovšem za cenu účinnosti, která je nejméně o tři řády nižší než u scintilačních detektorů.

2.3 Kompaktní scintilační spektrometry

Ve scintilačních detektorech dochází k registraci nabitých částic z pružných srážek s neutrony, a to bez rozlišení úhlu rozptylu. Nabitou částicí může být obecně jakékoli dostatečně lehké jádro, v dalším textu budou uvažována pouze vodíková jádra, tj. protony. energii rozptýlených protonů lze přímo určovat z amplitudy měřených pulsů, přičemž nejvyšší naměřené energie protonů (hranu jejich spektra) lze ztotožnit s energií nejrychlejších neutronů. Těto skutečnosti se již rutinně využívá k jednoduchému oddělení čítání DD a DT neutronů, jak bylo uvedeno v části 1.2. Nabízí se ovšem i myšlenka co nejuplněnějšího využití informace obsažené v naměřeném spektru protonů, které by – za předpokladu dostatečné statistiky dat – mělo obsahovat kompletní informaci o spektru dopadajících neutronů. Výhodou této myšlenky je skutečnost, že takový spektrometr je velmi jednoduchý (v odborné literatuře je proto označován jako "kompaktní" [21], [22]) a přitom má bezkonkurenční účinnost detekce. Nevýhodou měření neutronových spekter pomocí kompaktních spektrometrů je nutnost dekonvoluce naměřených spekter. Jinými slovy, měření v tomto případě nelze kalibrovat z prvních fyzikálních principů.

Pro kompaktní spektrometry se zatím jako nejvhodnější jeví kvalitně zhotovené kapalně scintilátory NE213 nebo plastové Stilbene, někdy se mezi kandidáty na kompaktní spektrometry řadí i diamantové čítače popsané v části 1.1. Všechny tyto detektory byly v uplynulém období testovány na tokamaku JET, další testy dále zdokonalených a přesněji kalibrovaných kompaktních spektrometrů se připravují.

Dekonvoluce patří mezi špatně podmíněné úlohy, jejichž nedbalé řešení může vyústit v závažné systematické chyby známé jako artefakty. Moderní metody dekonvoluce vycházejí z algebraického zápisu, který nejlépe odráží skutečné vlastnosti digitálních databází a zároveň při řešení umožňuje aplikaci široké nabídky numerických knihoven. Pokud jsou naměřená spektra protonů uložena do datového vektoru Ψ , pak pro neznámý datový vektor neutronového spektra Φ platí

$$\Psi_i = \sum R_{ij} \Phi_j,$$

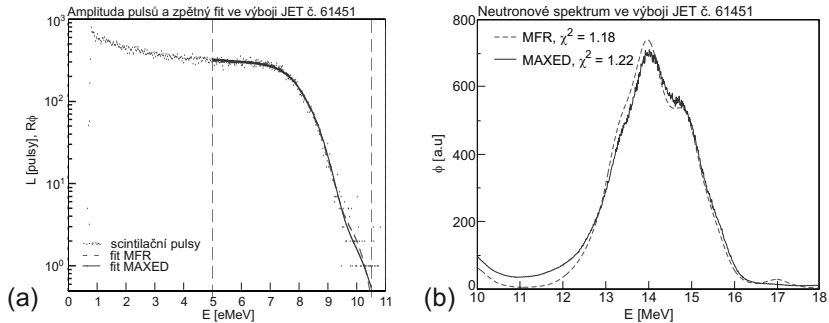
kde R_{ij} je tzv. matice odezvy spektrometru. Jednotlivé sloupce této matice odpovídají měřenému spektru protonů při detekci jednoho energetického intervalu neutronů, tj. při dopadu prakticky monoenergetického svazku neutronů. Tento zápis se nápadně podobá zápisu tomografické úlohy pomocí algebraického vztahu mezi měřeními projekcemi a ne-

známou emisivitou plazmatu, rozdělenou do jednotlivých (dostatečně malých) pixelů. Podobně jako v tomografii, i v případě dekonvoluce je ke stanovení neznámého vektoru Φ nutná inverze úlohy.

Vzhledem k uvedené podobnosti jsem se na tokamaku JET vedle tomografie začal zabývat také dekonvolucemi neutronových spekter z kompaktních spektrometrů pomocí Tichonovovy regularizace, viz [23] a [24]. Hlavním výsledkem mých prací zde byla nezávislá validace neutronových spekter, vypočtených pomocí dekonvoluce maximalizací entropie, jak demonstruje například obr. 4. Díky tomuto ověření v kombinaci s testováním dekonvoluce pomocí modelových spekter (fantomů) se podařilo prokázat, že příčinou zjevně nefyzikálních jevů (artefaktů) v rekonstruovaném spektru není dekonvoluce sama, ale neznámá systematická chyba v matici odezvy, způsobená nedostatečně přesnou kalibrací. Tím byl posílen názor, že hlavní podmínkou věrohodnosti měření spekter neutronů pomocí kompaktních spektrometrů je a bude co nej-*přesnější* znalost matice odezvy spektrometru, která musí být založena na pečlivé a podrobné spektrální kalibraci.

Mimořádný význam spektrální kalibrace je důsledkem skutečnosti, že dekonvoluce patří mezi špatně podmíněné úlohy. Rozhodně tak neplatí prapůvodní názor, že ke stanovení matice odezvy R_{ij} postačí jednoduchý fyzikální model popisující pružný rozptyl neutronů na protonech. Selhaly i přesnější Monte Carlo modely, které zahrnovaly efekty odrazu na těžších jádrech, efekty vícenásobného odrazu, jaderných reakcí ve scintilátoru i neúplné absorpce energie protonů na hranici scintilátoru. Ukazuje se, že jedinou dostatečně přesnou metodou stanovení matice odezvy pro daný scintilační detektor je jeho spektrální kalibrace na neutronovém zdroji. Taková kalibrace je bohužel nákladná a vzhledem ke stárnutí detektoru platí v rámci požadovaných chyb jen po omezenou dobu. Vlastnosti kompaktních spektrometrů lze do jisté míry stabilizovat průběžnými kalibracemi pomocí vestavěných zdrojů záření a světla [22].

Úsilí věnované analýze dat z kompaktních spektrometrů se ovšem vyplatí, protože tyto detektory mají přesvědčivé výhody. Vedle velmi vysoké účinnosti detekce (až desítky procent) nabízejí i potřebnou rozlišovací schopnost kolem 4%, navíc jde o jednoduché, z provozních hledisek nenáročné a poměrně robustní detektory. Právě proto je jisté, že naleznou uplatnění i na zařízení ITER, a to včetně instalace přímo v monitoru prostorového rozložení neutronů.



Obrázek 4: Dekonvoluce spektra DT neutronů, srovnání metody maximalizace entropie MAXED a Tichonovy regularizace MFR (a) naměřené scintilační spektrum a zpětný fit získaný konvolucí vypočteného neutronového spektra s odezvou detektoru, (b) neutronové spektrum vypočtené z měřeného spektra pomocí dekonvoluce. Upraveno podle [24].

Závěr

V této přednášce byly představeny základní metody měření fúzních neutronů na experimentálních zařízeních typu tokamak. Hlavní pozornost byla věnována diagnostice neutronů na tokamaku JET, která je ve srovnání s jinými tokamaky nejúplnější a fakticky nemá ve světě obdobu. V rámci prezentace svého příspěvku k výzkumu fúze jsem popsal i roli inverzní analýzy dat při zpracování a interpretaci experimentálních měření neutronů.

V posledních letech zájem o diagnostiku neutronů na tokamaku JET poněkud ustoupil do pozadí vzhledem k tomu, že se s určitou opatrností zahajoval provoz zařízení se zcela novou, ITERu podobnou první stěnou. Jde ovšem jen o ústup dočasný. V současné době se již zahájilo dlouhodobé plánování nových experimentů s použitím tritia, které začnou po roce 2017 a ve kterých bude mít měření neutronů zvlášť významnou roli. Z hlediska mé práce bude zejména zajímavé srovnávat tomografii neutronů s tomografií měkkého rentgenového záření, které se převážně věnuji v současné době. Také se opět počítá s dekonvolucemi dat ze zcela nového, pečlivě kalibrovaného kompaktního scintilačního spektrometru.

Zkušenosti získané naší odbornou komunitou v oblasti měření fúzních neutronů budou využity a dále rozšířeny na tokamaku ITER,

u kterého se očekává zhruba o dva řády vyšší celkový tok neutronů než u tokamaku JET. ITER přitom bude stále především experimentálním zařízením a jako takový musí poskytovat co nejrozsáhlejší soubory měřených dat. V určitých směrech (například co do použití štěpných komor) připravované systémy měření neutronů pro ITER podstatným způsobem překonávají i stávající instalace na JET. Podrobnosti o projektovaných metodách měření neutronů na zařízení ITER lze najít v článkách [17] a [18].

Z těch systémů měření neutronů, které se mají realizovat na ITER, je z mého hlediska určitě nejzajímavější dvojice neutronových kamer principiálně podobná dvěma kamerám monitoru neutronového profilu měřícího na tokamaku JET. Na rozdíl od něj má být v případě ITER významná část detektorů obou kamer tvořena energeticky dobře kalibrovanými kompaktními spektrometry neutronů. Kamery tak budou měřit nejen s prostorovým, ale i s energetickým rozlišením, a v obou případech bude při analýze dat nutné řešit inverzní úlohu. V článku [25] bylo detailně studováno postupné řešení této úlohy, podle kterého se nejprve provede dekonvoluce spekter, a pak tomografie odděleně v několika intervalech neutronového spektra. Věřím, že se podaří navrhnout, otestovat a aplikovat i výpočetně jednodušší kombinované řešení.

První demonstrační fúzní elektrárna DEMO, na jejímž projektu právě začíná evropská fúzní komunita pracovat, má mít na rozdíl od ITER podstatně jednodušší systémy měření. Ty budou omezené jen na základní a co nejrobustnější diagnostiky pro řízení a zajištění bezpečnosti elektrárny. Základní diagnostika neutronů mezi takové systémy určitě patří, nehledě na to, že v době realizace projektu DEMO již budou fyzikové nejspíš pomýšlet na vývoj další generace fúzních reaktorů. Ta bude s nejvyšší pravděpodobností založená na DD fúzi, jejíž studium se bez měření neutronů také neobejde.

Literatura

- [1] Jarvis O.N., “Neutron measurement techniques for tokamak plasmas,” *Plasma Phys. Control. Fusion*, vol. 36, no. 2, p. 209, 1994.
- [2] G. Bonheure, M. Angelone, R. Barnsley, L. Bertalot, S. Conroy, G. Ericsson, B. Esposito, J. Kaellne, M. Loughlin, A. Murari, J. Mlynar, M. Pillon, S. Popovichev, B. Syme, M. Tardocchi, M. Tsalas and JET-EFDA Contributors, “Neutron diagnostics for reactor scale fusion experiments: a review of JET systems,” in *Proceedings of Science. SISSA (International School for Advanced Studies) ISSN: 1824-8039*, (International Workshop on Fast Neutron Detectors and Applications, University of Cape Town, South Africa, April 3rd - 6th), p. 091, 2006.
- [3] J. Mlynář, G. Bonheure, A. Murari, L. Bertalot, M. Angelone, M. Pillon, S. Conroy, G. Ericsson, J. Kaellne, S. Popovichev and EFDA JET Contributors, “Progress in Neutron Diagnostics at JET,” *Czech. J. Phys.*, vol. 56, no. S2, p. B118, 2006.
- [4] A. V. Krasilnikov, M. Sasao, Y. A. Kaschuck, V. G. Kiptily, T. Nishitani, S. V. Popovichev, and L. Bertalot, “Neutron and Gamma-ray Measurements,” in *AIP Conf. Proc.* (G. Gorini, F.P. Orsitto, E. Sindoni, M. Tardocchi, ed.), vol. 988, (International Conference on Burning Plasma Diagnostics, Varena, Italy), p. 249, 2007.
- [5] O. N. Jarvis, G. Sadler, P. van Belle, and T. Elevant, “In-vessel calibration of the JET neutron monitors using a ^{252}Cf neutron source: Difficulties experienced,” *Rev. Sci. Instrum.*, vol. 61, no. 10, p. 3172, 1990.
- [6] M. J. Loughlin, N. Watkins, L. Bertalot, B. Esposito, and A. L. Roquemore, “Neutron transport calculations in support of neutron diagnostics at JET,” *Rev. Sci. Instrum.*, vol. 70, no. 1, p. 1126, 1999.
- [7] B. Esposito, L. Bertalot, M. Loughlin and A.L. Roquemore, “Neutron spectrum measurements in DT discharges using activation techniques,” *Rev. Sci. Instrum.*, vol. 70, no. 1, p. 1130, 1999.

- [8] G. Bonheure, J. Mlynar, G. Van Wassenhove, M. Hult, R. Gonzalaz de Orduna, G. Lutter, P. Vermaercke, A. Huber, B. Schveer, G. Esser, W. Biel and the TEXTOR Team, “First fusion proton measurements in TEXTOR plasmas using activation technique,” *Rev. Sci. Instrum.*, vol. 83, no. 10, p. 10D318, 2012.
- [9] T. Nishitani, K. Ebisawa, S. Kasai, and C. Walker, “Neutron activation system using water flow for ITER,” *Rev. Sci. Instrum.*, vol. 74, no. 3, p. 1735, 2003.
- [10] M. Angelone, D. Lattanzi, M. Pillon, M. Marinelli, E. Milani, A. Tucciarone, G. Verona-Rinati, S. Popovichev, R.M. Montereali, M.A. Vincenti, A. Murari and JET EFDA contributors, “Development of Single Crystal Diamond Neutron Detectors and Test on the JET Tokamak,” *Nucl. Instrum. Meth. A*, vol. 595, no. 3, p. 616, 2008.
- [11] L. Bertalot, J.M. Adams, M. Angelone, S. Conroy, B. Esposito, Y. Kaschuck, H. Henriksson, P. Lamalle, D. Marocco, A. Murari, N. Hawkes, M. Pillon, S. Popovichev, M. Reginatto, M. Riva, H. Schuhmacher, D. Stork, K-D. Zastrow, A. Zimbal and JET EFDA Contributors, “ITER Relevant Developments in Neutron Diagnostics during the JET Trace Tritium Campaign,” *Fusion Eng. Des.*, vol. 74, no. 1–4, p. 835, 2005.
- [12] M. Gherendi, V. Kiptily, V. Zoita, S. Conroy, T. Edlington, D. Falie, A. Murari, A. Pantea, S. Popovichev, M. Santala, S. Soare and JET-EFDA contributors, “Super-heated fluid detectors for neutron measurements at JET,” *J. Optoelectron. Adv. M.*, vol. 10, no. 8, p. 2092, 2008.
- [13] M. Riva, B. Esposito, D. Marocco, F. Belli, B. Syme, L. Giacomelli and JET EFDA contributors, “Real Time n/γ Discrimination for the JET Neutron Profile Monitor,” Tech. Rep. EFDA–JET–CP(12)05/20, 2012.
- [14] M. Odstrcil, J. Mlynar, T. Odstrcil, B. Alper, A. Murari and JET-EFDA Contributors, “Modern numerical methods for plasma tomography optimisation,” *Nucl. Instrum. Methods Phys. Res., Sect. A*, vol. 686, p. 156, 2012.

- [15] G. Bonheure, J. Mlynar, A. Murari, C. Giroud, P. Belo, L. Bertalot, S. Popovichev, JET EFDA Contributors, “A novel method for trace tritium transport studies,” *Nucl. Fusion*, vol. 49, no. 8, p. 085025, 2009.
- [16] Mlynar J., Bonheure G., Murari A., Popovichev S. and JET EFDA Contributors, “Experimental studies of spatial characteristics of tritium transport at JET,” in *EPS Europhysics Conference Abstracts*, ISBN: 2-914771-61-4 (Mateev M., Benova E., ed.), vol. 33E, (36th European Physical Society Conference on Plasma Physics, Sofia, Bulgaria), p. P2.154, 2009.
- [17] A.V. Krasilnikov, M. Sasao, Yu.A. Kaschuck, T. Nishitani, P. Battistoni, V.S. Zaveryaev, S. Popovichev, T. Iguchi, O.N. Jarvis, J. Kallne, C.L. Fiore, A.L. Roquemore, W.W. Heidbrink, R. Fisher, G. Gorini, D.V. Prosvirin, A.Yu. Tsutsikh, A.J.H. Donne, A.E. Costley and C.I.Walker, “Status of ITER neutron diagnostic development,” *Nucl. Fusion*, vol. 45, p. 1503, 2005.
- [18] L. Bertalot, R. Barnsley, M.F. Direz, J.M. Drevon, A. Encheva, S. Jakhar, Y. Kashchuk, K.M. Patel, A.P. Arumugam, V. Udintsev, C. Walker and M. Walsh, “Fusion neutron diagnostics on ITER tokamak,” *JINST*, vol. 7, p. C04012, 2012.
- [19] L. Giacomelli, A. Hjalmarsson, H. Sjostrand, W. Glasser, J. Kallne, S. Conroy, G. Ericsson, M. Gatu Johnson, G. Gorini, H. Henriksen, S. Popovichev, E. Ronchi, J. Sousa, E. Sunden Andersson, M. Tardocchi, J. Thun, M. Weiszflog and JET-EFDA Contributors, “Advanced neutron diagnostics for JET and ITER fusion experiments,” *Nucl.Fusion*, vol. 45, p. 1191, 2005.
- [20] H. Sjöstrand, L. Giacomelli, E. Andersson Sundén, S. Conroy, G. Ericsson, M. Gatu Johnson, C. Hellesen, A. Hjalmarsson, J. Källne, E. Ronchi, M. Weiszflog, and G. Wikström, G. Gorini, M. Tardocchi, A. Murari, G. Kaveney, S. Popovichev, J. Sousa, R. C. Pereira, A. Combo, N. Cruz and JET-EFDA Contributors, “New MPRu instrument for neutron emission spectroscopy at JET,” *Rev. Sci. Instrum.*, vol. 77, p. 10E717, 2006.
- [21] A. Zimbal, M. Reginatto, H. Schuhmacher, L. Bertalot, B. Esposito, “Compact NE213 neutron spectrometer with high energy re-

- solution for fusion applications,” *Rev. Sci. Instrum.*, vol. 75, no. 10, p. 3553, 2004.
- [22] F. Belli, S. Conroy, B. Esposito, L. Giacomelli, V. Kiptily, A. Lücke, D. Marocco, M. Riva, H. Schuhmacher, B. Syme, K. Tittelmeier, A. Zimbal and JET EFDA contributors, “Conceptual Design, Development and Preliminary Tests of a Compact Neutron Spectrometer for the JET Experiment,” *IEEE T. Nucl. Sci.*, vol. 59, no. 5, p. 2512, 2012.
- [23] J. Mlynar, J. M. Adams, L. Bertalot, S. Conroy and JET EFDA contributors, “First Results of Minimum Fisher Regularisation as Unfolding Method for JET NE213 Liquid Scintillator Neutron Spectrometry,” *Fusion Eng. Des.*, vol. 74, no. 1-4, p. 781, 2005.
- [24] J. Mlynar, L. Bertalot, M. Tsalias, G. Bonheure, S. Conroy and JET EFDA Contributors, “Neutron Spectra Unfolding with Minimum Fisher Regularisation,” in *Proceedings of Science. ISSN: 1824-8039*, (International Workshop on Fast Neutron Detectors and Applications, University of Cape Town, South Africa), p. 63, SISSA (International School for Advanced Studies), 2006.
- [25] D. Marocco, B. Esposito, F. Moro, “Combined unfolding and spatial inversion of neutron camera measurements for ion temperature profile determination in ITER,” *Nucl. Fusion*, vol. 51, no. 5, p. 053011, 2011.

RNDr. Jan Mlynář, Ph.D. – odborný životopis

Datum a místo narození: 2. listopadu 1966, Praha
Rodinný stav: ženatý, děti Barbora (11) a Tomáš (10)
e-mail: mlynar@ipp.cas.cz

Odborná praxe:

2003 – Vědecký pracovník (od 2012 vedoucí vědecký pracovník)
Ústav fyziky plazmatu AV ČR, v. v. i.
2007 – Externí pracovník Katedry fyziky FJFI ČVUT v Praze
2003 – 2007 Dlouhodobě vyslán na Společný evropský torus
EFDA JET, Culham Science Centre, UK
1997 – 2002 Vědecký asistent v Centru výzkumů fyziky plazmatu
CRPP EPFL, Lausanne, Švýcarsko
1995 – 1997 ČEZ, a. s.
1995 9 měsíců povinné vojenské služby

Vzdělání:

1990 – 1994 doktorské studium, fyzika plazmatu, MFF UK, Praha
1985 – 1990 magisterské studium, jaderná fyzika, MFF UK, Praha
1981 – 1985 Gymnázium Na Pražačce, Praha 3

Členství v profesních a odborných sdruženích:

IUPAP Commission on Plasma Physics (C16, člen)
FUSENET (Evropské konsorcium pro fúzní vzdělávání, člen výboru)
EPS Energy working group (člen výboru)
Česká fyzikální společnost (místopředseda)
Grantová agentura ČR (místopředseda panelu P203)
Čs. časopis pro fyziku (oborový redaktor)